



ARNESES Y EQUIPOS DE PROTECCIÓN CONTRA CAÍDAS

PRODUCTO: ARNÉS DIELECTRICO, DE CUATRO ANILLAS Y CUATRO HEBILLAS
CÓDIGO DE PRODUCTO: I4A4HD

CARACTERÍSTICAS TÉCNICAS

- 1 Anilla dieléctrica en la espalda para detención de caídas.
- 1 Anilla en el pecho para trabajos de ascenso y descenso.
- 2 Anillas dieléctricas en la cadera, para trabajos de sujeción.
- 4 Hebillas dieléctricas reguladoras.
- Mínima resistencia dieléctrica:
 9 kV (9000 voltios)
- 2 cintas porta gancho.
- Cubierta protectora para etiqueta.

Peso aprox. del arnés: 1 900 g

Peso máximo del usuario incluidas las herramientas: 140 Kg

CARACTERÍSTICAS DE LA CINTA

- Material:
 Poliéster de alta tenacidad, la fibra más resistente a los impactos.
- Ancho de la cinta: 45 mm
- Resistencia de la cinta: 5 000 lb (22.2 KN)

HILO Y PUNTADA

- El hilo utilizado es 100% Poliamida, filamento continuo.
- Hilo resistente, de puntada zig-zag.

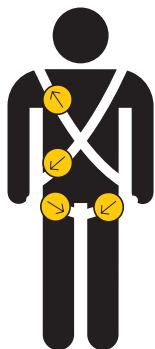


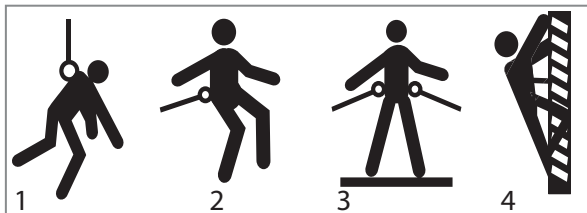
Gráfico de ubicación y sentido de ajuste de las hebillas.

IMAGEN DE PRODUCTO



USOS

1. Detención de caídas
2. Retención
3. Sujeción (Posicionamiento)
4. Ascenso / descenso





ARNESES Y EQUIPOS DE PROTECCIÓN CONTRA CAÍDAS

ETIQUETA DE IDENTIFICACIÓN

CONTENIDO

- a. Marca
- b. Certificado ISO 9001:2015
- c. Nombre del equipo
- d. Certificado SGS
- e. Normas
- f. Modelo
- g. Código
- h. Material
- i. Instrucciones y/o indicaciones
- j. Capacidad
- k. Mes y año de fabricación
- l. Registro de inspecciones
- m. N° de serie (trazabilidad)

HAUK
SGC ISO 9001:2015
N° CO19.00338/U

ARNÉS INTEGRAL
CERTIFICADO SGS
N° 391501/906

ANSI/ASSP Z359.1-2020, Z359.3-2019
Z359.11-2021


ANSI/ASSE Z359.1-2007, Z359.4-2013,
Z359.13-2013, Z359.18-2017,
A10.32-2012; OSHA 1926.502

CERTIFICADO SGS
N° 391501/905

NTP 851.002-2016, UNE-EN 361:2002

MODELO: 4 ANILLAS-DIELECTRICO
CÓDIGO: I4A4HD
MATERIAL: POLIÉSTER AT

ADVERTENCIA
LEER LAS INSTRUCCIONES DEL
FABRICANTE ANTES DE USARLO.
INSPECCIONAR ANTES DE CADA
USO; SI OBSERVA DESGASTE O
DAÑO, NO UTILIZAR.
EN CASO DE UNA CAÍDA DEBE
SER RETIRADO DEL SERVICIO.
RESISTENCIA A TRACCIÓN:
5000 lb (22.2 kN)
CAPACIDAD: 59 - 140 kg
(Incluye el peso del usuario
+ ropa + herramientas)

USOS:


NO RETIRAR LAS ETIQUETAS

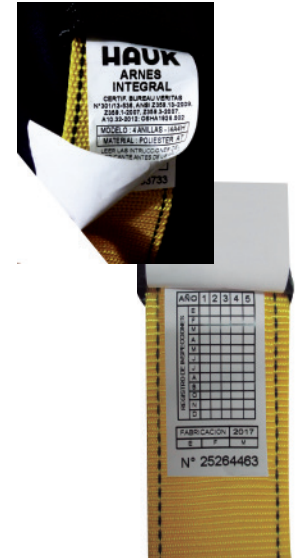
N° 2500000000

FABRICACIÓN		AÑO	
E	F	M	

N° 2500000000

REGISTRO DE INSPECCIONES

AÑO	1	2	3	4	5
E					
F					
M					
A					
M					
J					
J					
A					
S					
O					
N					



CARACTERÍSTICAS DE LAS PIEZAS

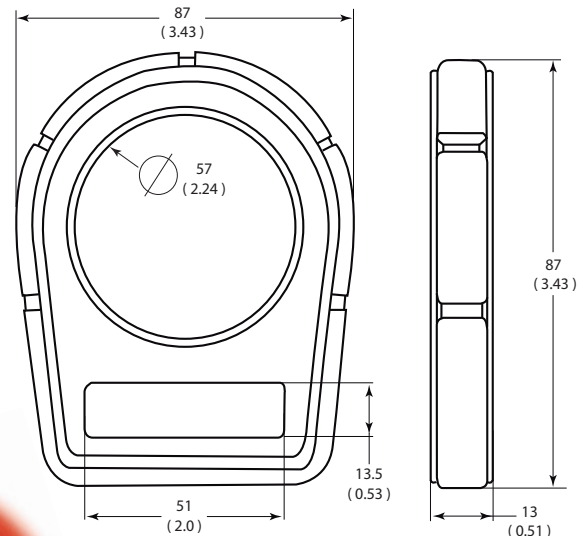
PRODUCTO	MATERIAL	PRUEBA DE CARGA	MÍNIMA CARGA DE ROTURA	PESO NETO	NORMAS
Anilla dieléctrica Código: N-DE001	Aleación de acero + plástico sobremoldeado	3600 lb (16 kN)	5000 lb (22.2 kN)	164 g	ANSI Z359.12 CSA Z259.12-16 Fabricación YOKE



Mínima resistencia dieléctrica: 9 kV (9 000 voltios)



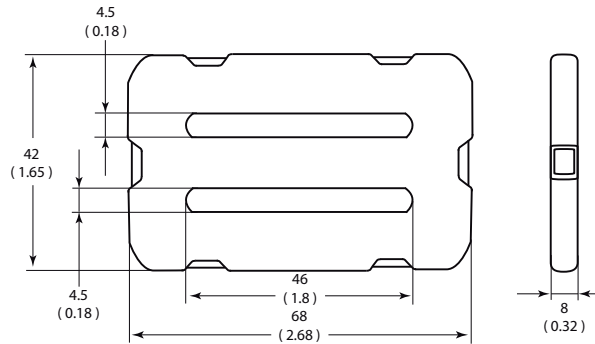
Vista interna





ARNESES Y EQUIPOS DE PROTECCIÓN CONTRA CAÍDAS

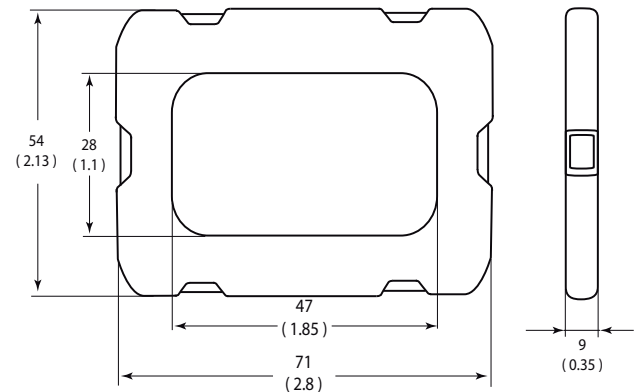
PRODUCTO	MATERIAL	MÍNIMA CARGA DE ROTURA	PESO NETO	NORMAS
Hebilla dieléctrica Código: N-DE005 N-DE006	Aleación de acero + plástico sobremoldeado	4000 lb (18 kN)	106 g (Peso total)	ANSI Z359.12 CSA Z259.12-16 Fabricación YOKE



Mínima resistencia dieléctrica
 9 kV (9 000 voltios)



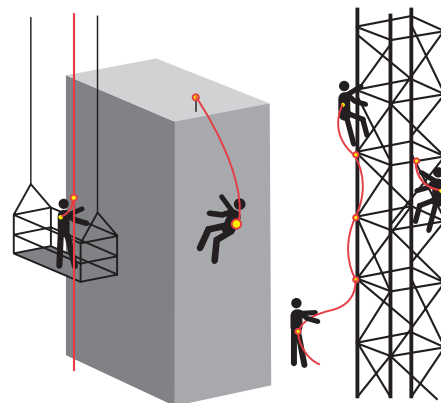
Mínima resistencia dieléctrica
 9 kV (9 000 voltios)



USOS Y APLICACIONES

Para trabajos de:
 Construcción, Manufactura, Agroindustria, Refinerías, Minerías y en general cualquier trabajo sobre 1,80 m

Trabajos en postes, torres y comunicaciones debido al recubrimiento dieléctrico de las piezas.



RECOMENDACIONES

Antes de usar un arnés, es necesario verificar que se encuentre en buen estado, que no presente roturas o desgarramientos y que sus costuras se encuentren en buenas condiciones.

Una vez inspeccionado, procedemos a colocarnos el arnés, teniendo en cuenta que se debe ajustar bien las cintas a la altura del pecho y piernas.

— Advertencias:

El equipo debe protegerse contra superficies abrasivas, corrosivas, filosas, partículas, chispas calientes, llamas expuestas u otras fuentes térmicas.

* Ver detalle de advertencias, limitaciones, inspección, mantenimiento y almacenamiento en el empaque o en la información complementarias de la ficha técnica del producto.



INFORMACIÓN COMPLEMENTARIA

1. ADVERTENCIAS Y LIMITACIONES

- * Este equipo es parte de un sistema personal de detención de caídas, de retención, de posicionamiento para el trabajo, de suspensión o de rescate.
- * No modifique ni use incorrectamente de forma intencional este equipo.
- * El uso correcto de los sistemas de protección contra caídas puede salvar vidas y reducir el potencial de lesiones graves como consecuencia de una caída.
- * Las presentes indicaciones deben ser entregadas al usuario del arnés, quien deberá leerlas y entenderlas antes de usar un "sistema personal para detención de caídas". El empleador debe brindar un programa de entrenamiento que garantice que cada usuario haya sido debidamente instruido. El trabajador debe demostrar que ha entendido como funcionan los equipos y sistemas de seguridad.
- * Los sistemas de protección contra caídas están diseñados para un peso máximo de usuario de 310 lb (140,6 kg), incluyendo vestimenta y herramientas. La longitud de la línea de conexión esta limitada a un máximo de 1,80 m, sin considerar la longitud de desaceleración al activarse el amortiguador de caída ni la elongación del sistema.
- * Se debe contar con un plan de rescate en caso un trabajador quede suspendido de un sistema personal de detención de caídas.
- * El equipo debe protegerse contra superficies abrasivas, corrosivas, filosas, partículas, chispas calientes, llamas expuestas u otras fuentes térmicas.
- * El dispositivo debe estar conectado a una estructura capaz de soportar una carga de tracción de 22.2 kN (5000 lb).
- * Engáñchese lo mas cerca posible al punto de anclaje, para evitar el péndulo que se produciría de ocurrir una caída.
- * Los dispositivos de conexión de protección de caídas deben estar unidos al anillo D dorsal de un arnés de cuerpo completo. Los anillos D laterales, delanteros y pectorales son exclusivamente para uso de posicionamiento.
- * Se recomienda el uso de un amortiguador para disminuir las fuerzas de impacto de una caída. Las líneas de conexión sin amortiguador, son exclusivamente para usos de posicionamiento y restricción.
- * Los ganchos con aperturas mayores a una pulgada (1") no deben conectarse a los anillos D de los arneses y correas.

2. INSPECCIÓN

- * Todo equipo debe inspeccionarse visualmente antes de cada uso y de manera regular por un individuo experto. Cualquier producto que presente deformaciones, desgaste inusual o deterioro debe descartarse inmediatamente. El equipo no debe ser alterado.
- * La frecuencia de las inspecciones debe basarse en las condiciones de uso o exposición.
- * Evite trabajar en sitios donde los componentes del sistema puedan rozar o estar en contacto con bordes afilados. El uso en entornos corrosivos y caústico exige un programa de inspección más frecuente para garantizar la integridad del producto.
- * El encargado de seguridad de la empresa debe llevar un registro de todas las fechas de servicio e inspección de este producto. Este equipo y todos sus componentes deben de ser retirados del servicio después de haber experimentado el impacto de una caída o si el producto no aprueba la inspección.
- * El tiempo máximo de vida de un equipo no debe exceder los 5 años.

3. MANTENIMIENTO Y ALMACENAMIENTO

- * Limpie el dispositivo para quitar cualquier suciedad u otros materiales que puedan haberse acumulado.
- * Limpie con una esponja utilizando agua y detergente comercial ligero.
- * No aplique calor para apurar el secado, dejar secar al aire libre.
- * De no estar en uso guarde la línea de vida / conexión en un lugar fresco, seco, limpio y bajo sombra. De preferencia debe permanecer colgado/estirado.

4. COLOCACIÓN DEL ARNÉS INTEGRAL



1. Tómelo de la anilla "D" que se encuentra entre las etiquetas de marca y las instrucciones



2. Sostenga el arnés de las correas de los hombros.



3. Colóquese el arnés como si fuera un chaleco; la anilla "D" debe quedar en la espalda y al centro de los hombros.

4.1 Para arneses en H



1. Abroche la hebilla que queda a la altura del pecho.



2. Abroche las correas que cuelgan a la altura de las piernas.



3. Regule todas las hebillas de tal forma que quepa una mano apretada entre la ropa y las correas.

4.2 Para arneses en X



1. Abroche la hebilla que queda a la altura del pecho.



2. Abroche la hebilla que está a la altura de la cadera.



3. Abroche las hebillas que cuelgan a la altura de las piernas y proceda a regular.

5. MARCADO DE LAS ETIQUETAS

En las etiquetas de instrucción están considerados los siguientes gráficos que determinan el uso para el cual están preparados los arneses.



SISTEMA ANTICAÍDAS

SISTEMA DE SUSPENSIÓN

SISTEMA DE RECOBRACIÓN

SISTEMA DE SUJECIÓN O POSICIONAMIENTO

SISTEMA DE ASCENSO / DESCENSO

SISTEMA DE RETENCIÓN