



## ARNESES Y EQUIPOS DE PROTECCIÓN CONTRA CAÍDAS

**PUÑO ASCENDEADOR DERECHO - CÓDIGO: PAD**

**PUÑO ASCENDEADOR IZQUIERDO - CÓDIGO: PAI**

### CARACTERÍSTICAS TÉCNICAS

- Fácil de utilizar, rápido y simple de instalar.
- Diseñado para los ascensos por cuerda y en forma eventual para el montaje de polipastos (antiretorno).
- **Leva dentada**  
Con ranura de evacuación, excelente rendimiento ante cualquier condición ( cuerda húmeda, cuerda helada, presencia de barro, etc. )  
Fácil apertura de la leva, al accionar el tope de seguridad. La leva dentada , permite asegurar el óptimo bloqueo de la cuerda sin llegar a estropearla, a su vez disminuye el esfuerzo requerido ya que permite un excelente desplazamiento en el ascenso.
- **Empuñadura moldeada y ergonómica**  
Su diseño garantiza un buen agarre, incrementando la eficacia del ascenso por cuerda.  
Amplia abertura que permite agarrar la empuñadura incluso con guantes gruesos.
- Orificios de conexión en la parte superior, para guiar la cuerda o montar una polea con bloqueador.
- Orificios de conexión en la parte inferior, permite conectar un elemento de amarre y fijar un pedal mediante un maillón.
- Código de fabricación: **N-5302** ( Puño ascendedor izquierdo)  
**N-5300** ( Puño ascendedor derecho)
- Material: Aleación de aluminio estampado
- Superficie: Anodizado claro
- Diámetro de la cuerda:  $8 \text{ mm} \leq \varnothing \leq 13 \text{ mm}$
- Mínima carga de rotura: 18 kN ( 4000 lb )
- Norma aplicada: EN 567
- Peso: 196 g
- Fabricante: YOKE



Puño ascendedor izquierdo



Puño ascendedor derecho

Pedal fijado al orificio de conexión inferior mediante un maillón, utilizado para los ascensos por cuerda



**Leva dentada**

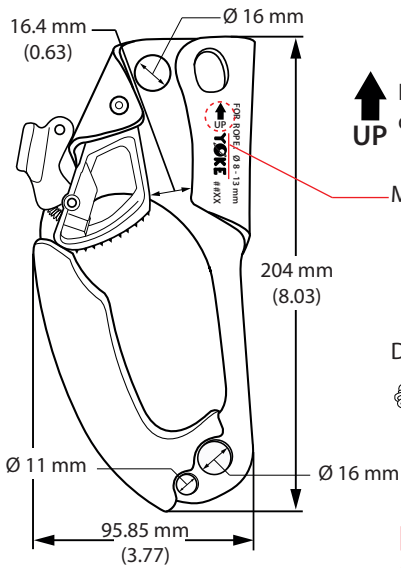
Bloquea la cuerda por acción de pinzamiento





ARNESSES Y EQUIPOS DE PROTECCIÓN CONTRA CAÍDAS

TRAZABILIDAD Y MARCADO



Norma aplicada:  
**EN 567**

Indica el sentido de utilización  
**UP**

Marca: YOKE

Nº de lote

**##XX**

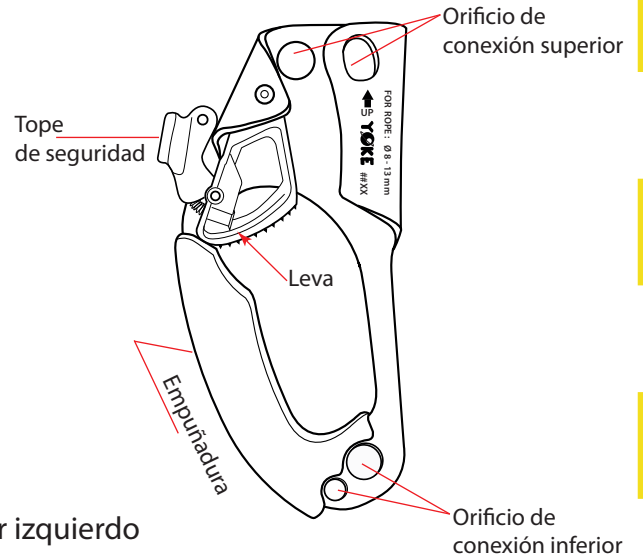
Diámetro de la cuerda:

**8 mm ≤ Ø ≤ 13 mm**

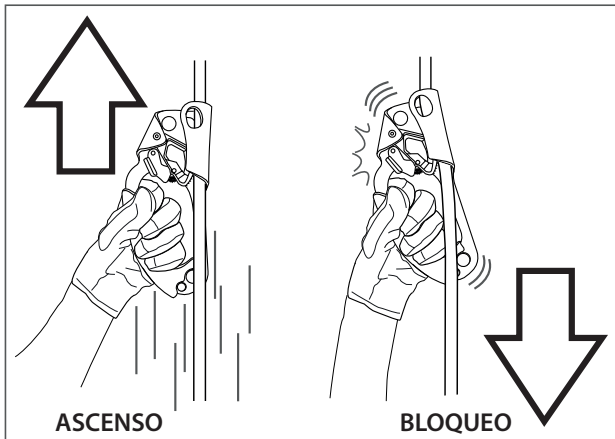
Código de fabricación

**N-5302** — Puño ascendedor izquierdo  
**N-5300** — Puño ascendedor derecho

NOMENCLATURA



MODO DE USO



Modo de uso.-

(↑) Se desplaza a lo largo de toda la cuerda en un solo sentido.

(↓) Bloquea en sentido contrario al ascenso.

La leva bloquea la cuerda por pinzamiento.



El diseño del puño ascendedor garantiza un agarre potente, permitiendo incrementar la eficacia del ascenso por cuerda.

INSTALACIÓN DE LA CUERDA

1. Empujar el tope de seguridad hacia abajo.
2. Jalar del tope de seguridad y bloquearlo sobre el cuerpo del aparato, de esta manera la leva permanece en posición abierta.
3. Introducir la cuerda en el puño ascendedor.
4. Desbloquear el tope de seguridad, para asegurar la cuerda y evitar la apertura involuntaria de la cuerda.

Para retirar la cuerda:

- Deslizar el puño ascendedor hacia arriba, simultáneamente jalar del tope de seguridad para abrir la leva.
- Retirar la cuerda.

