



ARNESES Y EQUIPOS DE PROTECCIÓN CONTRA CAÍDAS

PRODUCTO: POLEA SIMPLE DE PLACAS LATERALES FIJAS
CÓDIGO DE PRODUCTO: PF112

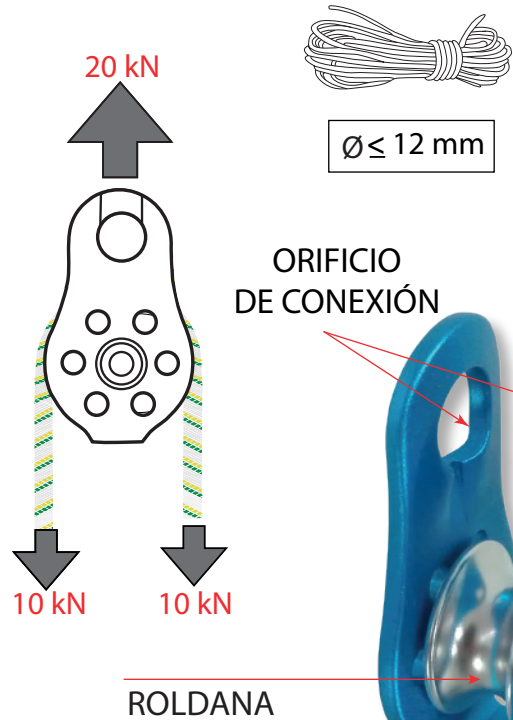
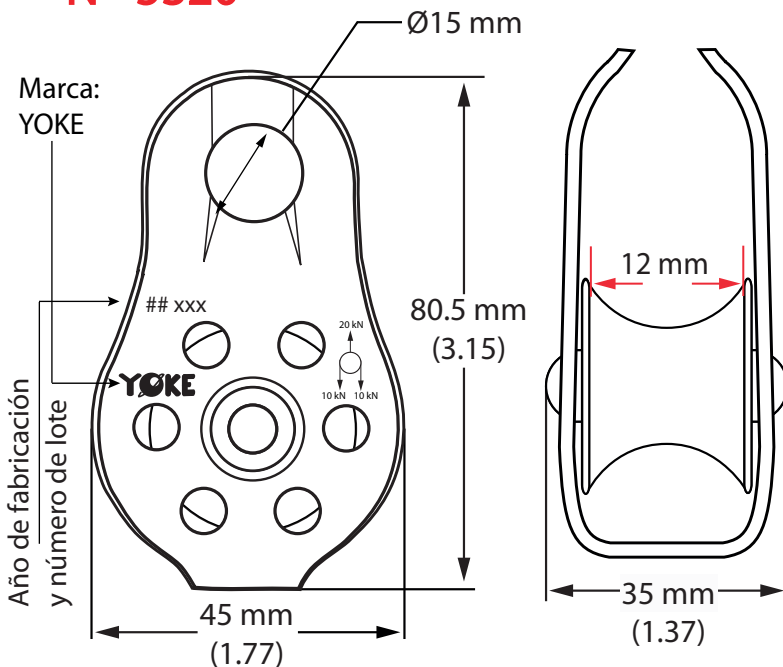


CARACTERÍSTICAS TÉCNICAS

Polea con placas laterales fijas.
 Es compacta, ligera y asegura un alto rendimiento gracias a su roldana de aluminio.
 Adecuada para el rescate, izado de cargas, polipastos, trabajos cotidianos, etc.
 Compatible con cuerda, diámetro máximo de 12 mm
 Material: Aleación de aluminio.
 Superficie: Anodizado azul.
 Carga mínima de rotura: 20 kN
 Peso neto: 88 g
 Código de fabricación: N-5320
 Certificado YOKE

DATOS TÉCNICOS

Código de fabricación -YOKE
N - 5320



La polea debe usarse con un mosquetón de seguridad de cierre automático